



## Raamscherm zip\_2.0

Textiel zonwering voor grote en kleine afmetingen



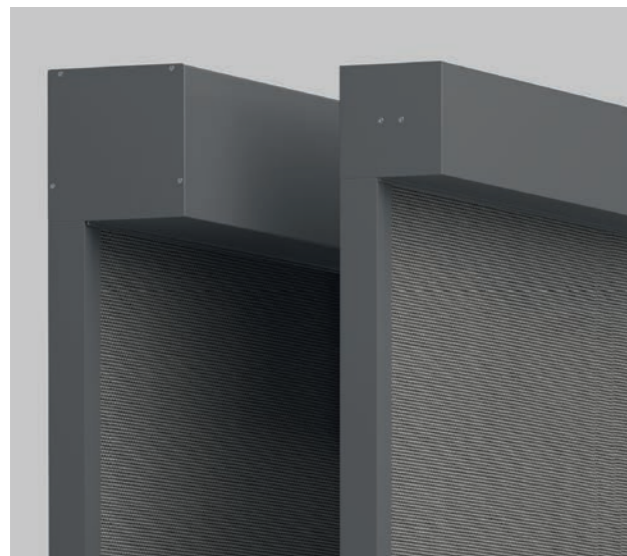
# Een nieuw tijdperk van raamschermen

## Zonwering in perfectie

Het bieden van natuurlijk daglicht speelt een belangrijke rol in de moderne architectuur. Grote raamfronten creëren met licht overgoten ruimtes en dragen bij tot passieve energieproductie door zonlicht. Wat in de winter voor deugdvolle warmte zorgt, heeft in de zomer - zonder de passende zonwering - al snel onverdraaglijke hitte in huis tot gevolg.

Het MHZ-raamscherm zip\_2.0 is verkrijgbaar in twee cassetteafmetingen en kan ook grote vensteroppervlakken tot 20 m<sup>2</sup> van schaduw te voorzien. Een in eigen huis ontwikkeld glijdersysteem en het gebruik van hoogwaardige materialen maken de zip\_2.0 tot een uiterst resistente zonwering: zelfs bij grote formaten behaalt het een windweerstandsklasse van WWK 3 tot WWK 6.

Het kubusvormige ontwerp van de zip\_2.0 is eenvoudig en tegelijkertijd exclusief en integreert perfect in elk gevelontwerp. Door het textielmateriaal voelt het scherm huiselijk aan en is dus een perfect alternatief voor buitenjaloezieën.

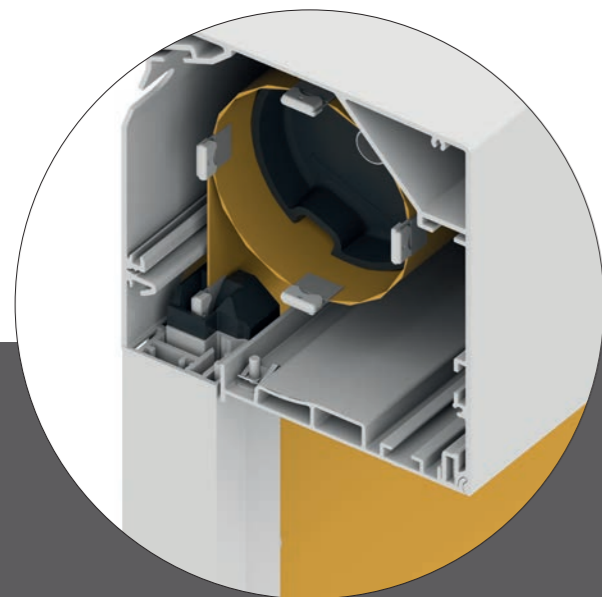


zip\_2.0 de cassetten: 150 en 110



# Gewoon uniek qua doekbeeld, montage en onderhoud

Deze feiten spreken voor zich



## Optimaal doekbeeld door gepatenteerd glijdersysteem

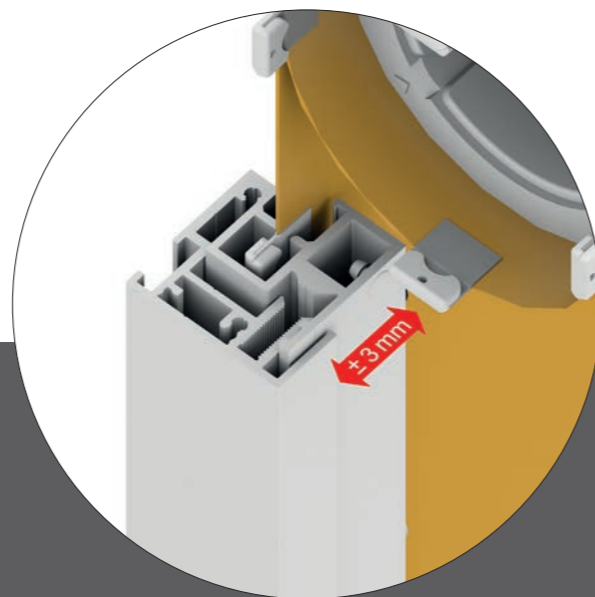
De plaatsing van de glijders volgt de rij van Fibonacci\*: zo past het doek plaatsbesparend in de smalle cassette. De aan het doek gelaste glijders integreren zacht in de zijgeleidingen. Ze zorgen voor een lichtlopend op- en afwikkelen alsook voor een optimaal doekbeeld zonder plooiën. Optimale omstandigheden voor een lange levensduur van het doek!



Traditioneel ritssluitings-  
principe



Gepatenteerd  
MHZ-glijdersysteem

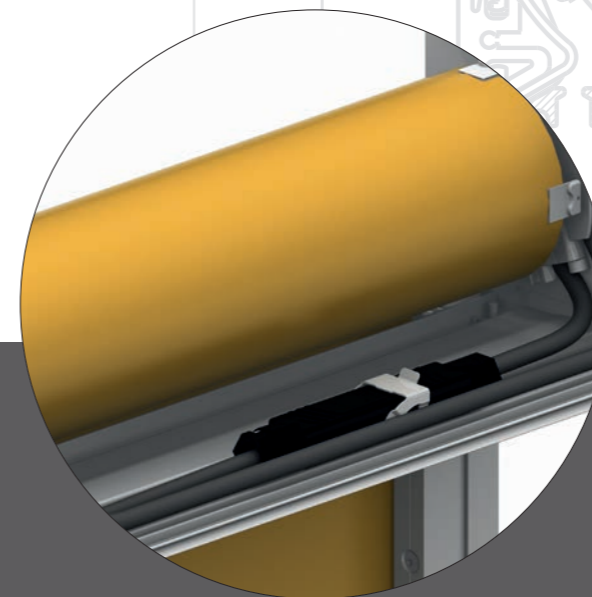


## Exacte montage door instelbare, tweedelige zijgeleidingen

De zijgeleidingen zijn tweedelig opgebouwd en verstelbaar. Zo kunnen bouw- of montage-zijdige onnauwkeurigheden tot 3 mm per zijde tijdens de montage gecompenseerd worden en kan het doekbeeld optimaal worden ingesteld. Bij het openen en sluiten garanderen ze een stabiele geleiding van de doekglijders alsook een gelijkmatig wikkelgedrag. Het raamscherf kan snel en netjes aan de voorkant of aan de koof van het raam gemonteerd worden.

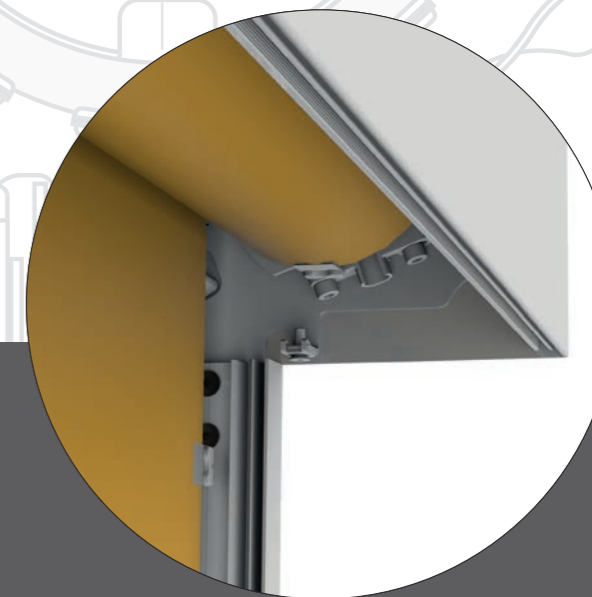
De zip\_2.0 luidt een nieuwe generatie van de zijdelings geleide raamschermen in. Het door MHZ ontwikkelde, gepatenteerde glijdersysteem en de tweedelige, verstelbare zijgeleidingen maken het product uniek op de markt. De smalle cassettecon-

structie is even praktisch als doordacht: daar hebben de motor, kabels etc. een veilige plaats. Indien nodig maakt het geïntegreerde inspectiedeksel een snelle toegang mogelijk zonder dat het volledige systeem gedemonteerd moet worden.



## Integratie Hirschmannstekker

Compact en opgeruimd: de Hirschmann-stekkerkoppeling kan op aanvraag volledig in de cassette geïntegreerd worden en via een kabelgoot beveiligd worden. Zo blijft alles op zijn plaats en is de eindpositie-instelling snel en eenvoudig mogelijk.



## Vereenvoudigde revisie zonder demontage van het systeem

Door de tweedelige montage van de zijgeleidingen en de gegoten beugels - eveneens een eigen ontwikkeling van MHZ - kan de doek gewoon via het inspectiedeksel langs onder worden verwijderd. Hiervoor moeten bij de assteunen gewoon telkens twee schroeven per zijde worden losgedraaid. Comfortabeler kan niet!

\* naar analogie met de rij van Fibonacci zijn de glijders van het doek zodanig geplaatst dat ze in opgewikkelde toestand over elkaar liggen.



# De modellen

## Ruim, esthetisch en robuust

De zip\_2.0 wordt in de cassetteafmetingen 110 millimeter en 150 millimeter aangeboden. Bij het doek zijn breedtes van maximaal 480 centimeter en lengtes van maximaal 600 centimeter realiseerbaar. Voorziet oppervlakken tot 20 m<sup>2</sup> van schaduw.

De combinatie van zijgeleiding en onderprofiel garandeert een hoge windstabiliteit tot windweerstandsklasse WWK 6: in de uitvoering met een onderprofiel van het type M kan de zip\_2.0 daardoor zelfs een zware storm tot 10 Beaufort doorstaan.



### Niet-zichtbare onderrails (onderprofiel type S)

Het onderprofiel type S verdwijnt volledig in de cassette wat resulteert in een esthetisch, vlak uiterlijk.

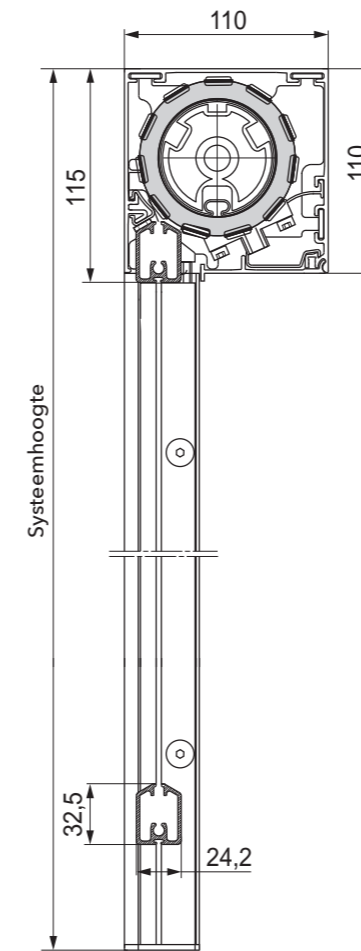
In combinatie met de cassette 110 behaalt het zip\_2.0 raamscherm een windweerstandsklasse van WWK 3.



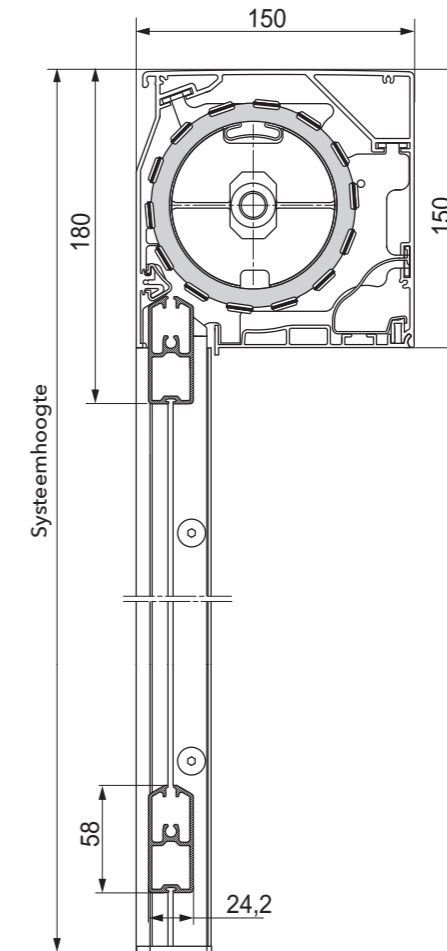
Onderprofiel type S ingeschoven



Onderprofiel type S uitgeschoven



Cassette 110 millimeter met onderprofiel type S



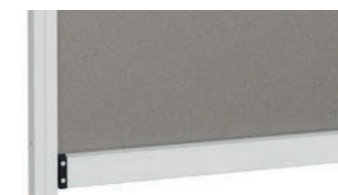
Cassette 150 millimeter met onderprofiel type M

### Stabiele onderrails (onderprofiel type M)

Het onderprofiel type M is geschikt tot windweerstandsklasse WWK 6. Het schuift in tot net onder de cassette.



Onderprofiel type M ingeschoven



Onderprofiel type M uitgeschoven

## Modeloverzicht



zip\_2.0 met tweedelige zijgeleiding (voorbeeld cassette 150, onderprofiel type M)  
Model 48-1067: Cassette 110  
Model 48-1068: Cassette 150



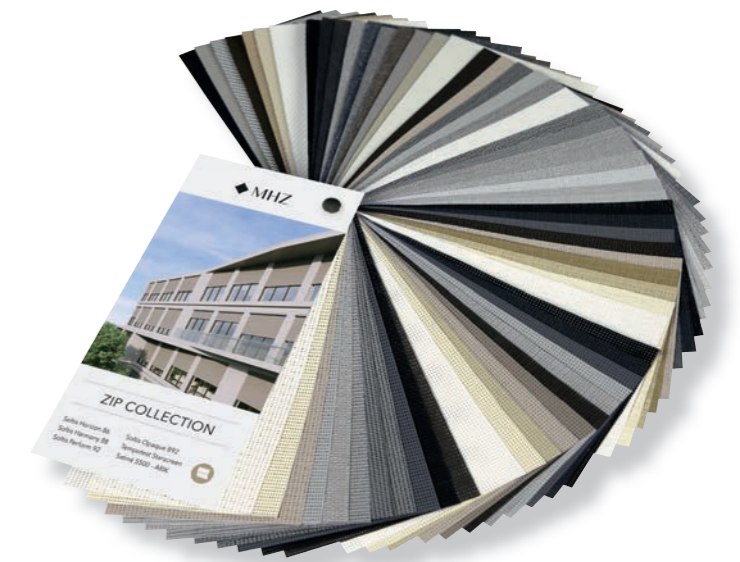
zip\_2.0 inbouwvariant met tweedelige zijgeleiding (voorbeeld cassette 150, onderprofiel type M)  
Model 48-1070: Cassette 110  
Model 48-1071: Cassette 150



zip\_2.0 met eendelige zijgeleiding (voorbeeld cassette 150, onderprofiel type M)  
Model 48-1072: Cassette 110  
Model 48-1073: Cassette 150

# Varianrijke weefselcollectie

De perfecte balans tussen transparantie en warmte-efficiëntie



De volgende weefselkwaliteiten zijn verkrijgbaar: acrylweefsel UNI, Soltis Horizon 86, Soltis Harmony 88, Soltis Perform 92, Soltis Opaque Blackout, Starscreen en ARIK.

De voordelen van de technische weefselcollectie in een oogopslag:

- bescherming tegen zon, warmte en verblinding
- mechanisch bestendig
- weers- en uv-bestendig
- onderhoudsvriendelijk
- scheurvast
- zwaar ontvlambaar
- kleur- en vormbestendig (lichtechtheid 7-8)
- energie-efficiënt

De MHZ-weefselcollectie voor zip\_2.0 biedt een grote keuze aan stoffen met verschillende oppervlakken, transparantieniveaus (openheidsfactoren), benodigdheden en effen kleuren. Naast de lange levensduur worden de intelligente, technische weef-

sels gekenmerkt door hun uitstekende thermische eigenschappen: ze filteren meer dan 85% van de zonne-energie en verbeteren de energie-efficiëntie van het gebouw aanzienlijk.

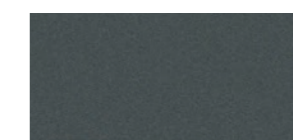
De standaard profielkleuren



wit RAL 9016



zilver RAL 9006



antraciet DB703

Andere RAL-tonen volgens Classic-RAL-kaart (zijdeglans) op aanvraag verkrijgbaar. Speciale kleuren zoals mat, fijn gestructureerd, parel-effect, signaal- alsook NCS-kleuren op aanvraag. Kunststof onderdelen algemeen zwart.

# zip\_2.0 - in een oogopslag

Eén raamscherf - veel mogelijkheden

Cassette	Artikelnr.	Zijgeleiding	Motor	Min breedte cm	Max breedte cm	Min hoogte cm	Max hoogte cm	Oppervlakte m <sup>2</sup>	Onderrail	WWK	Montage front/koof	Cassette-bevestiging wand/plafond	Revisie
110	48-1067	2-delig	Becker C18 / E18	65	300	50	300	9	Type M	6	X	-	X
			Somfy Maestria WT	68					Type S	3			
			Somfy Maestria io	73									
	48-1070	Inbouw 2-delig	Becker C18 / E18	69	300	50	300	9	Type M	6	X	-	X
			Somfy Maestria WT	72					Type S	3			
			Somfy Maestria io	77									
	48-1072	1-delig	Becker C18 / E18	65	300	50	300	9	Type M	6	X	-	-
			Somfy Maestria WT	68									
			Somfy Maestria io	73									
150	48-1068	2-delig	Becker C18 / E18	65	480	80	600	20	Type M	6	X	X	X
			Somfy Maestria WT	68					Type S	0			
			Somfy Maestria io	73									
	48-1071	Inbouw 2-delig	Becker C18 / E18	69	480	80	600	20	Type M	6	X	X	X
			Somfy Maestria WT	72					Type S	0			
			Somfy Maestria io	77									
	48-1073	1-delig	Becker C18 / E18	65	480	80	600	20	Type M	6	X	X	-
			Somfy Maestria WT	68									
			Somfy Maestria io	73									

## We zijn er voor u!

Profiteer van onze 90-jarige ervaring: we staan aan uw zijde en ondersteunen u bij uw project - van de planning over de bouwfase tot de afwerking. MHZ Hachtel GmbH & Co. KG is met zijn 1200 medewerkers een van de sterkste bedrijven in de zicht- en zonweringsbranche in Duitsland. We staan voor innovatievregude en de hoogste kwaliteitsnormen. Dit brengen we ook tot uitdrukking in

onze op maat gemaakte zonweringsystemen. Ontdek geraffineerd design, energie-zuinige producten alsook onze exclusieve speciale constructies die we met vooraanstaande partners gerealiseerd hebben.

## Uw voordelen

### Product

- **Optimaal doekbeeld en soepele doekloop**  
Door het gepatenteerde glijdersysteem ontstaat een volledig ander doekbeeld dan bij zip-systemen met traditioneel ritsprincipe.
- **Puristische esthetiek**  
De kubusvormige look van de zip\_2.0 past perfect bij elk gevelontwerp.
- **Uniforme look**  
De onderrail type S verdwijnt volledig in de cassette.

### Onderhoud en montage

- **Tweedelige zijgeleiding**  
Onnauwkeurigheden in de constructie of montage kunnen tot 3 mm per zijde worden gecompenseerd.
- **Integratie Hirschmannstekker in cassette**  
Snelle koppeling en ontkoppeling van de stroom vereenvoudigt de ingebruikname en eindpositie-instelling van het systeem.
- **Eenvoudige revisie zonder demontage van het volledige systeem**  
Bij onderhoud moeten telkens slechts twee schroeven aan de zijde van de motorsteun en de tegensteun worden losgedraaid.

